



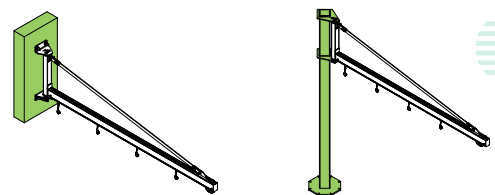
832J

PURTEC

by MANTION

Potences aluminium

Aluminium jib cranes

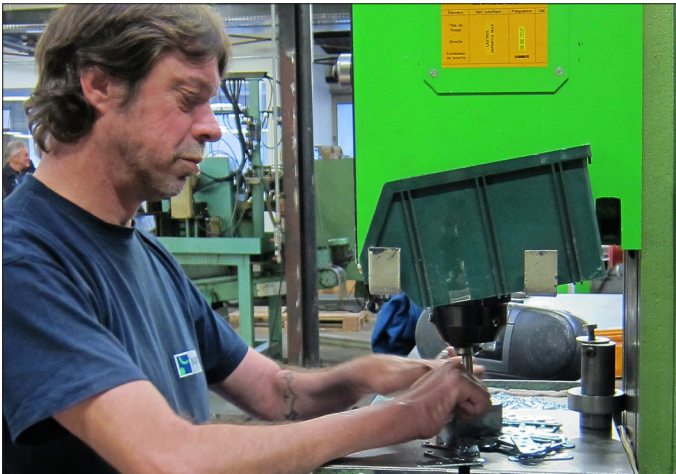


La souplesse et l'ergonomie à votre service depuis 100 ans
Flexibility and ergonomics at your service for 100 years



Un nouveau regard sur la manutention aérienne

A new glance at the manual operated handling system



Mantion® bénéficie d'une notoriété internationale qui repose sur :

Mantion® has an international reputation based on:

- L'innovation et l'adaptation permanente de ses produits aux besoins de ses clients.
Innovation and a permanent adaptation of its range of products to its customers' needs.
- La qualité de ses produits respectant les normes les plus sévères du marché.
A quality product, which responds to the requirements of the strictest standards.

Le savoir-faire Mantion® c'est avant tout :

The Mantion® know-how means before all:

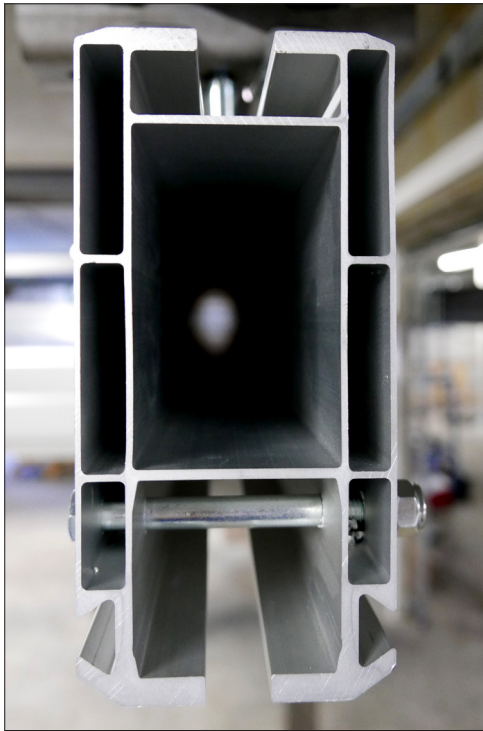
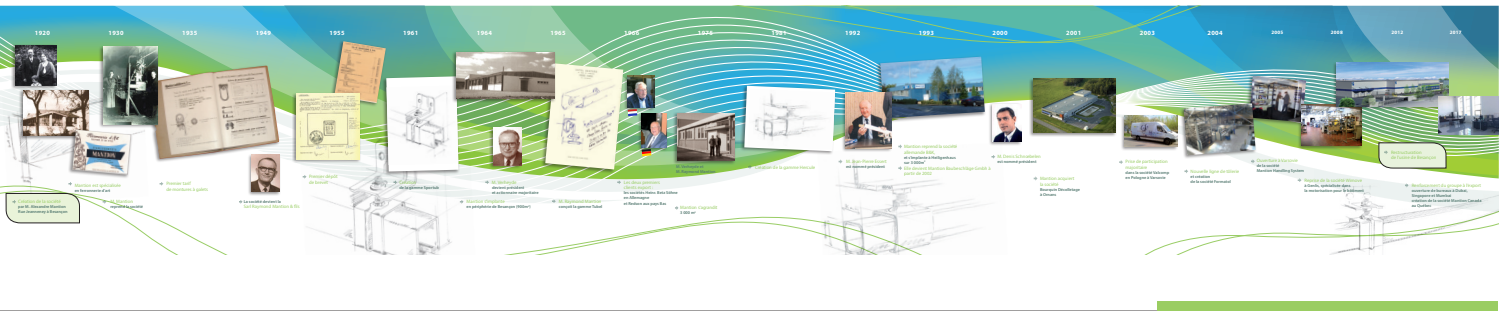
- Son équipe : des hommes et des femmes avec des compétences éprouvées, qui mettent tout en oeuvre pour vous apporter, chaque jour, le meilleur service.
Its team: people with experience and great skills who do their best to keep bringing you the best service.
- Sa politique d'investissement permanent allié à l'utilisation des technologies les plus récentes.
Its permanent investment policy combined to the newest technologies.



PURTEC by MANTION c'est aussi une gamme complète :

PURTEC by MANTION, this is also a complete range:

- Des monorails et aiguillages.
Switches and monorails components.
- Des poutres roulantes Acier, Inox.
Steel and Stainless Steel cranes range.
- Des potences Acier, Aluminium et Inox.
Cranes and Jibs in Steel, Aluminium and Stainless Steel.



Avec Manton® vous bénéficiez d'un service de très haute qualité :
With Manton®, you benefit from a top quality service :

- Des technico-commerciaux à l'écoute de vos besoins.
Salesmen who listen to your needs and advise you.
- Une forte assistance technique: un bureau d'études et des conseillers techniques, chez vous à votre demande
A strong technical aid: an engineering department and technical advisers at your disposal.
- L'étude et la réalisation de produits sur mesure.
The study and the development of special products upon request.
- Des délais de livraison très rapides.
Very short delivery time.
- Des produits de très haute qualité.
Very high quality products.



Manton®, soucieux de vous apporter la meilleure prestation, tant au niveau de ses produits que de son organisation est certifié conforme aux exigences des normes :

Since Manton® has always cared about bringing you the best services within its organization and quality for its products, it is now up to standard:



MANTION® et la qualité :

MANTION® and the quality:



La garantie MANTION® :

The MANTION® guarantee :

Nos éléments standards permettent de réaliser aisément des installations personnalisées. La durée de vie des composants installés est variable selon les conditions d'utilisation et de l'environnement dans lequel ils se trouvent. Dans tous les cas, elles doivent être déterminées par l'installateur. Celui-ci tiendra compte du fonctionnement, de l'espacement des supports, de la nature et du volume des charges transportées.

Nos articles sont garantis contre tout vice de fabrication, toutefois, cette garantie est limitée au remplacement des pièces défectueuses, à l'exclusion de tous dommages et intérêts, pour quelque cause que ce soit. Les pièces ayant subi une modification, installées selon d'autres procédures (disponibles sur demande) que celles que nous recommandons ou mixées avec des composants d'origine autre que Manton®, ne bénéficieront pas de la garantie.

Our standard elements make possible to create easily personalized installations. The lifespan of the components installed is variable according to its environment and conditions of use. In all cases, they must be determined by the reseller. This one will take care of the running method, the spacing of the brackets, the nature and the volume of the transported loads.

Our products are warranted against manufacture fault, however, this warranty is limited to the replacement of the defective parts only and not for damages or consequential claims of any nature. Modified parts and material installed in a different way than the one we are recommended (recommendations available on demand) or mixed with components from other than Manton®, are not under warranty any more.

MANTION® et son laboratoire d'essai :

MANTION® and its test laboratory :

Manton® soucieux de la qualité de ses produits, dispose de l'un des plus grands centres d'essais d'Europe dans le domaine du coulissant. En effet ce n'est pas moins de 5 bancs d'essai qui martyrisent à longueur d'année des systèmes coulissants, afin d'éprouver leur endurance.

Tous les systèmes Manton® sont soumis à ces essais préalables, le tout réalisé avec la rigueur de la norme ISO 9001.

Manton®, which always focuses on the quality of its products, has one of the biggest test laboratories for sliding systems in Europe. 5 test stands enable Manton® to assay the endurance of all its sliding systems in order to comply with the requirements of the ISO 9001 standard.

La certification CE :

CE certification :

Nos produits ne sont pas soumis à l'autocertification CE car ils sont vendus en tant que composants indépendants. Cela devient une machine lorsque ils sont montés sous une charpente par le constructeur.

La certification CE doit alors être produite par le concepteur de l'installation.

Our products are not suitable for autocertification CE because they are sold as independent parts. They are becoming a machine when they are built up together linked with a steel construction.

The CE certification have to be done by the installer.

Les diverses informations techniques présentes dans ce catalogue sont données à titre indicatif, vous ne pouvez les utiliser telles que. Il convient de vérifier ces informations sur nos fiches techniques ou nous consulter afin d'avoir la bonne définition du matériel en fonction de vos implantations et charges.

Nos fiches techniques sont disponibles sur notre site internet ou bien sur demande.

The information contained in this catalogue is only indicative and can't be used in a different way. Information should be cross-checked with technical data sheets or directly with us to ensure equipment corresponds to your installation site and loads.

Our technical data sheets are available via our website or on request.

Sommaire

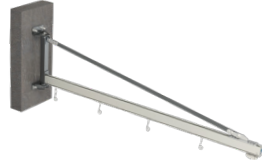
Summary



06

Potence murale

Wall slewing jib crane



Charge maximale d'utilisation : 75 Kg
Working load limit: 75 Kg 06

Charge maximale d'utilisation : 150 Kg
Working load limit: 150 Kg 07

Charge maximale d'utilisation : 225 Kg
Working load limit: 225 Kg 08

Charge maximale d'utilisation : 300 Kg
Working load limit: 300 Kg 09

Charge maximale d'utilisation : 450 Kg
Working load limit: 450 Kg 10

Charge maximale d'utilisation : 600 Kg
Working load limit: 600 Kg 11

18

Chariots porte cable / tube

Cable carriers



Chariots porte câble rond
Round cable carrier 18

Chariots porte câble plat
Flat cable carrier 18

Chariots porte tubes
Vacuum hose carrier 19

12

Potence sur fût

Column slewing jib crane



Charge maximale d'utilisation : 75 Kg
Working load limit: 75 Kg 12

Charge maximale d'utilisation : 150 Kg
Working load limit: 150 Kg 13

Charge maximale d'utilisation : 225 Kg
Working load limit: 225 Kg 14

Charge maximale d'utilisation : 300 Kg
Working load limit: 300 Kg 15

Charge maximale d'utilisation : 450 Kg
Working load limit: 450 Kg 16

Charge maximale d'utilisation : 600 Kg
Working load limit: 600 Kg 17

20

Kit de chevillage

Dowelling kit



20

22

Kit de maintenance

Maintenance kit



22

23

Accessoires

Accessories



23

24

Gabarit de perçage

Drilling templates



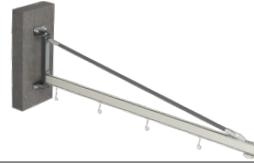
24

Potence aluminium triangulée

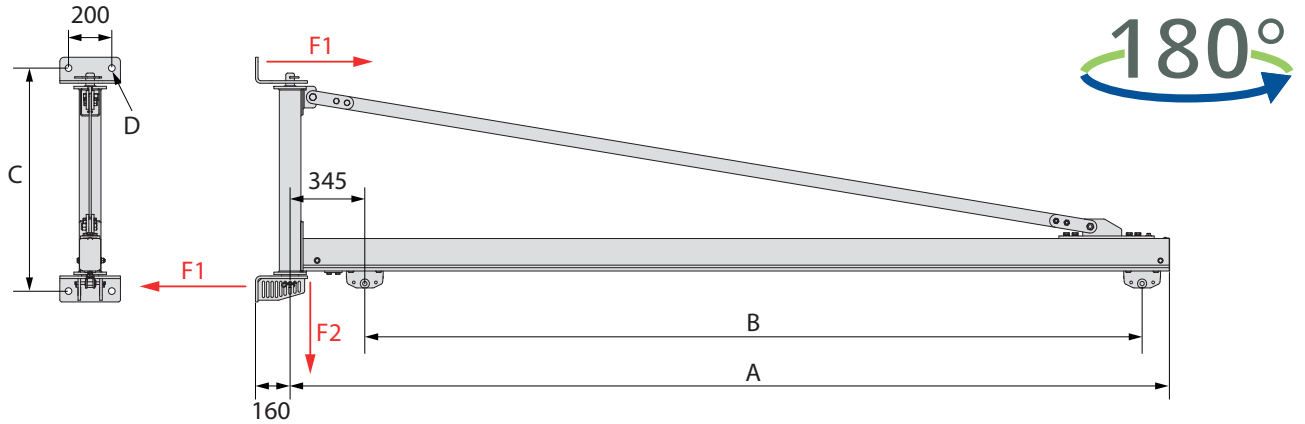
Aluminium jib cranes

Potence murale

Wall slewing jib crane

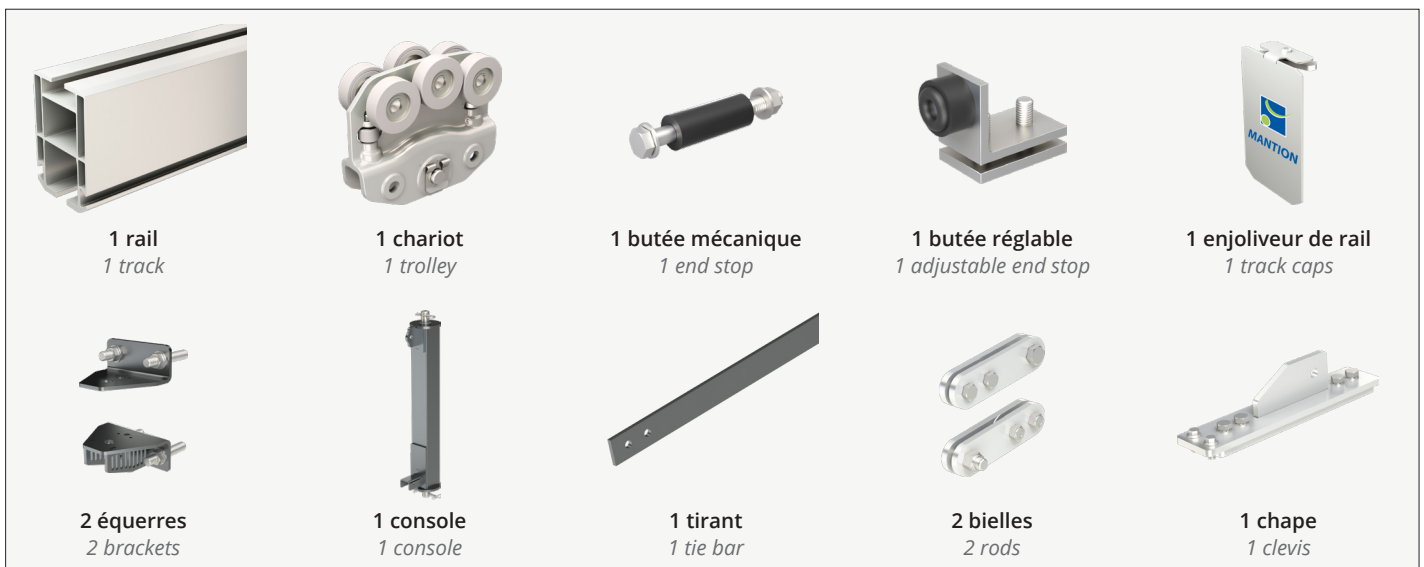


75 Kg



| Référence Item.Nr | Portée A Span (mm) | Course utile B Utility displacement (mm) | C (mm) | D (mm) | F1 (daN) | F2 (daN) | Profil Profile |
|--|--------------------------|--|--------|--------|----------|----------|-------------------|
| Potence murale 8m/min - Wall slewing jib crane 8m/min | | | | | | | |
| PTP75-2M-8 | 2000 | 1590 | 760 | Ø24 | 270,3 | 122,2 | 30400 |
| PTP75-3M-8 | 3000 | 2590 | | | 422,6 | 129,1 | |
| PTP75-4M-8 | 4000 | 3590 | | | 605,3 | 141,6 | 30500 |
| PTP75-5M-8 | 5000 | 4590 | | | 791,1 | 149,9 | |
| PTP75-6M-8 | 6000 | 5590 | | | 1040,8 | 168,2 | 30600 |
| Potence murale 16m/min - Wall slewing jib crane 16m/min | | | | | | | |
| PTP75-2M-16 | 2000 | 1590 | 760 | Ø24 | 330,3 | 140,2 | 30400 |
| PTP75-3M-16 | 3000 | 2590 | | | 512,6 | 147,1 | |
| PTP75-4M-16 | 4000 | 3590 | | | 725,3 | 159,6 | 30500 |
| PTP75-5M-16 | 5000 | 4590 | | | 941,1 | 167,9 | |
| PTP75-6M-16 | 6000 | 5590 | | | 1220,8 | 186,2 | 30600 |

Potence murale comprenant :
Wall slewing jib crane including:

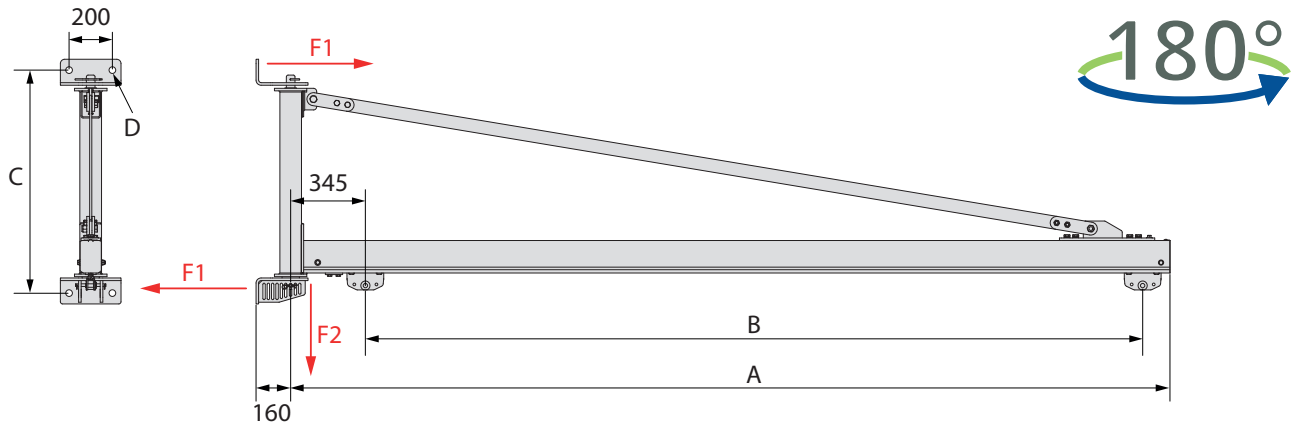


Potence murale

Wall slewing jib crane



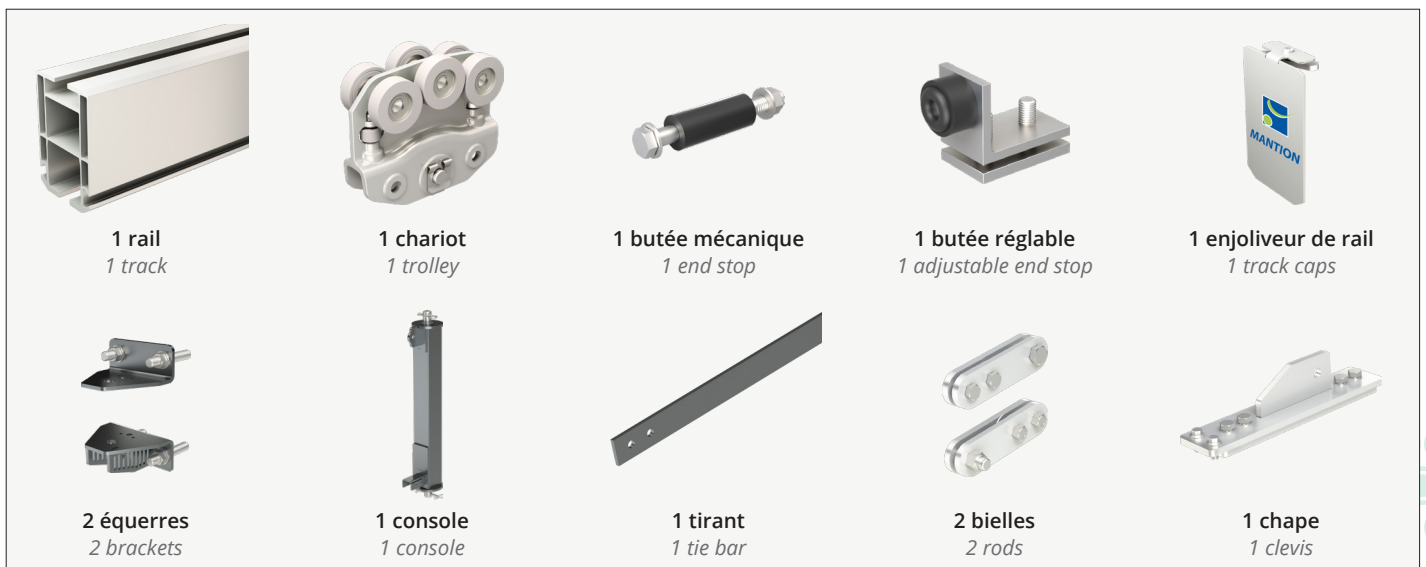
150 Kg



| Référence Item.Nr | Portée A Span (mm) | Course utile B Utility displacement (mm) | C (mm) | D (mm) | F1 (daN) | F2 (daN) | Profil Profile |
|--|--------------------------|--|--------|--------|----------|----------|-------------------|
| Potence murale 8m/min - Wall slewing jib crane 8m/min | | | | | | | |
| PTP150-2M-8 | 2000 | 1590 | 760 | Ø24 | 520,3 | 197,2 | 30400 |
| PTP150-3M-8 | 3000 | 2590 | | | 808,3 | 208,3 | 30500 |
| PTP150-4M-8 | 4000 | 3590 | | | 1105,3 | 216,6 | 30500 |
| PTP150-5M-8 | 5000 | 4590 | 1030 | Ø30 | 1020,8 | 250,2 | 30600 |
| PTP150-6M-8 | 6000 | 5590 | | | 1264,6 | 261,7 | |
| Potence murale 16m/min - Wall slewing jib crane 16m/min | | | | | | | |
| PTP150-2M-16 | 2000 | 1590 | 760 | Ø24 | 648,4 | 237 | 30500 |
| PTP150-3M-16 | 3000 | 2590 | | | 993,3 | 245,3 | |
| PTP150-4M-16 | 4000 | 3590 | | | 1374,2 | 260,3 | 30600 |
| PTP150-5M-16 | 5000 | 4590 | 1030 | Ø30 | 1233,4 | 287,2 | |
| PTP150-6M-16 | 6000 | 5590 | | | 1543,9 | 305,7 | 30700 |

Potence murale comprenant :

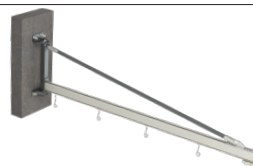
Wall slewing jib crane including:



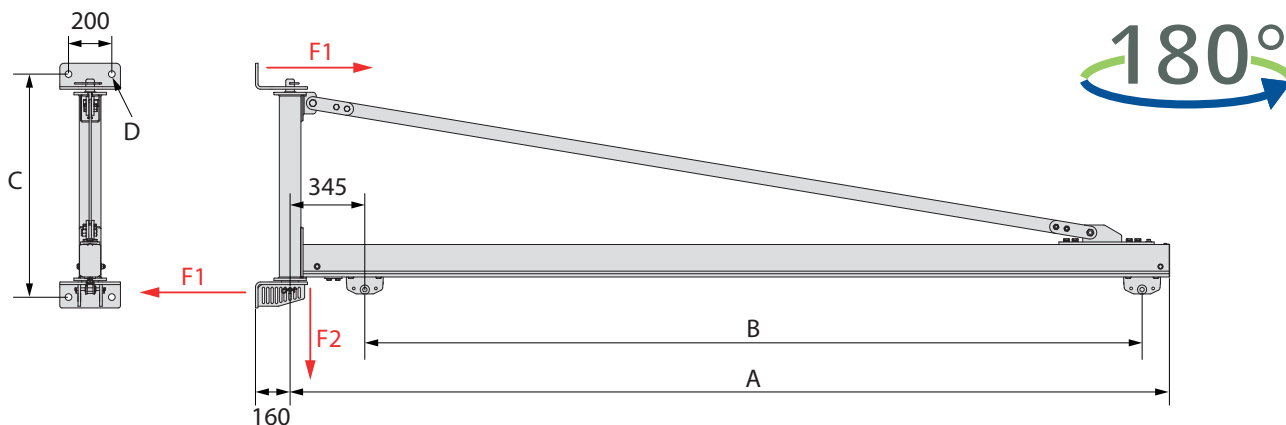
Potence aluminium triangulée

Aluminium jib cranes

Potence murale Wall slewing jib crane



225 Kg



| Référence Item.Nr | Portée A Span (mm) | Course utile B Utility displacement (mm) | C (mm) | D (mm) | F1 (daN) | F2 (daN) | Profil Profile |
|--|--------------------------|--|--------|--------|----------|----------|-------------------|
| Potence murale 8m/min - Wall slewing jib crane 8m/min | | | | | | | |
| PTP225-2M-8 | 2000 | 1590 | 760 | Ø24 | 775,0 | 275,0 | 30500 |
| PTP225-3M-8 | 3000 | 2590 | | | 1183,3 | 283,3 | |
| PTP225-4M-8 | 4000 | 3590 | 1030 | Ø30 | 1135,0 | 313,7 | 30600 |
| PTP225-5M-8 | 5000 | 4590 | | | 1451,8 | 325,2 | |
| PTP225-6M-8 | 6000 | 5590 | | | 1806,0 | 343,7 | 30700 |
| Potence murale 16m/min - Wall slewing jib crane 16m/min | | | | | | | |
| PTP225-2M-16 | 2000 | 1590 | 760 | Ø24 | 963,9 | 333,3 | 30600 |
| PTP225-3M-16 | 3000 | 2590 | | | 1470,8 | 343,3 | |
| PTP225-4M-16 | 4000 | 3590 | 1030 | Ø30 | 1387,8 | 368,7 | 30700 |
| PTP225-5M-16 | 5000 | 4590 | | | 1784,7 | 386,1 | |
| PTP225-6M-16 | 6000 | 5590 | | | 2212,9 | 406,7 | 30800 |

Potence murale comprenant :

Wall slewing jib crane including:

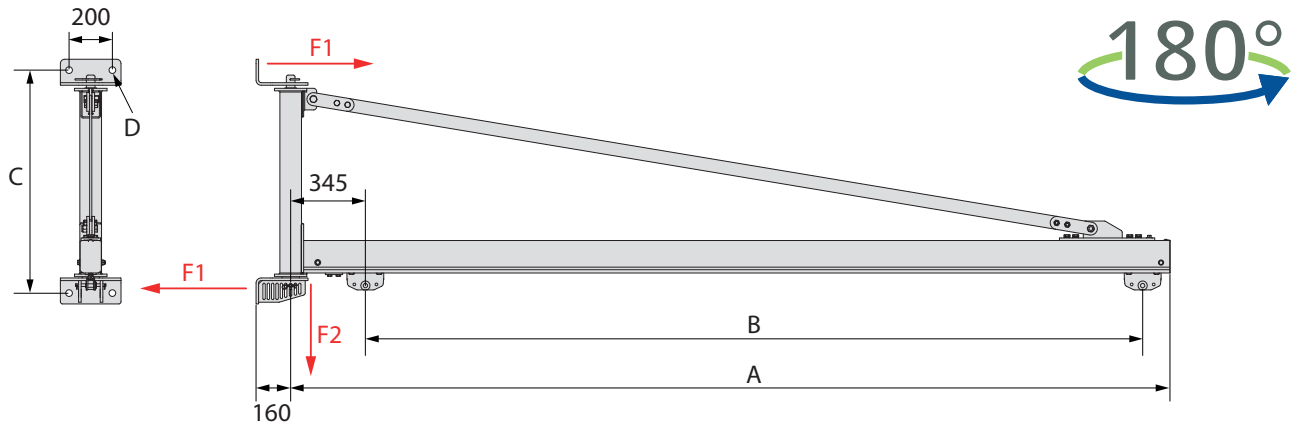


Potence murale

Wall slewing jib crane

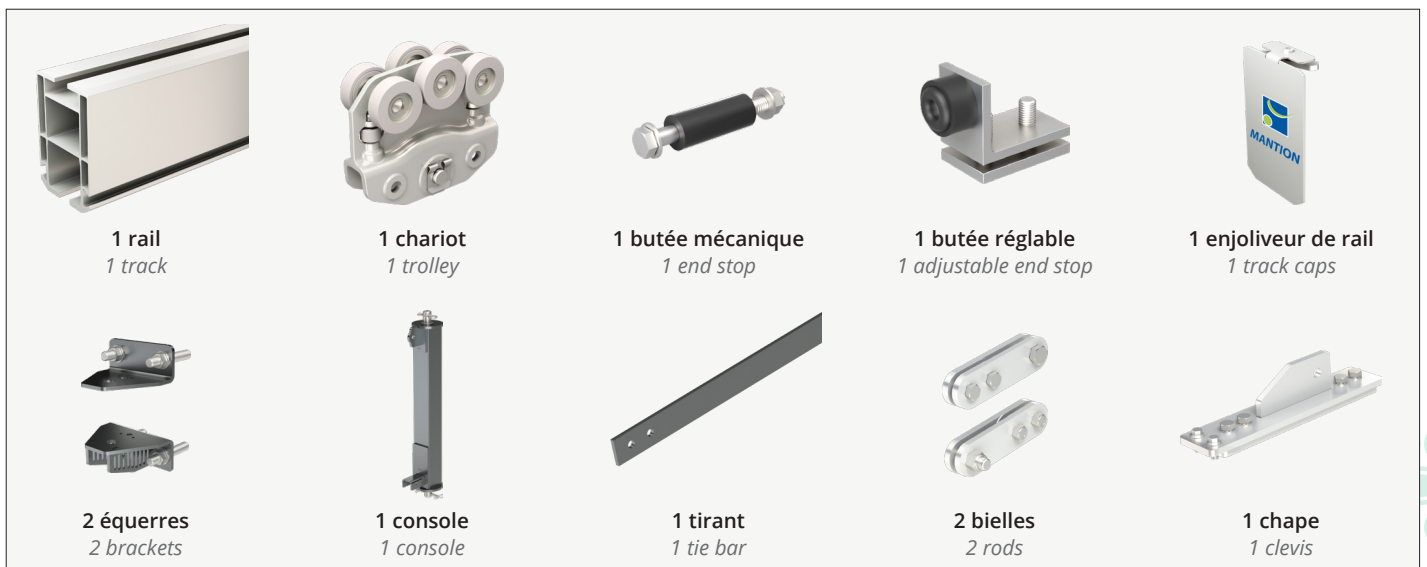


350 Kg



| Référence Item.Nr | Portée A Span (mm) | Course utile B Utility displacement (mm) | C (mm) | D (mm) | F1 (daN) | F2 (daN) | Profil Profile |
|--|--------------------------|--|--------|--------|----------|----------|-------------------|
| Potence murale 8m/min - Wall slewing jib crane 8m/min | | | | | | | |
| PTP350-2M-8 | 2000 | 1590 | 1030 | Ø30 | 828,4 | 415,7 | 30600 |
| PTP350-3M-8 | 3000 | 2590 | | | 1262,4 | 427,2 | |
| PTP350-4M-8 | 4000 | 3590 | | | 1709,7 | 438,7 | |
| PTP350-5M-8 | 5000 | 4590 | | | 2211,2 | 469,5 | 30700 |
| PTP350-6M-8 | 6000 | 5590 | | | 2731,2 | 492,0 | 30800 |
| Potence murale 16m/min - Wall slewing jib crane 16m/min | | | | | | | |
| PTP350-2M-16 | 2000 | 1590 | 1030 | Ø30 | 1026,1 | 501,7 | 30600 |
| PTP350-3M-16 | 3000 | 2590 | | | 1559,0 | 513,2 | |
| PTP350-4M-16 | 4000 | 3590 | | | 2115,8 | 529,4 | |
| PTP350-5M-16 | 5000 | 4590 | | | 2705,4 | 555,5 | |
| PTP350-6M-16 | 6000 | 5590 | | | 3324,3 | 578,0 | 30800 |

Potence murale comprenant :
Wall slewing jib crane including:

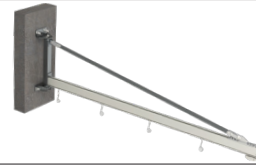


Potence aluminium triangulée

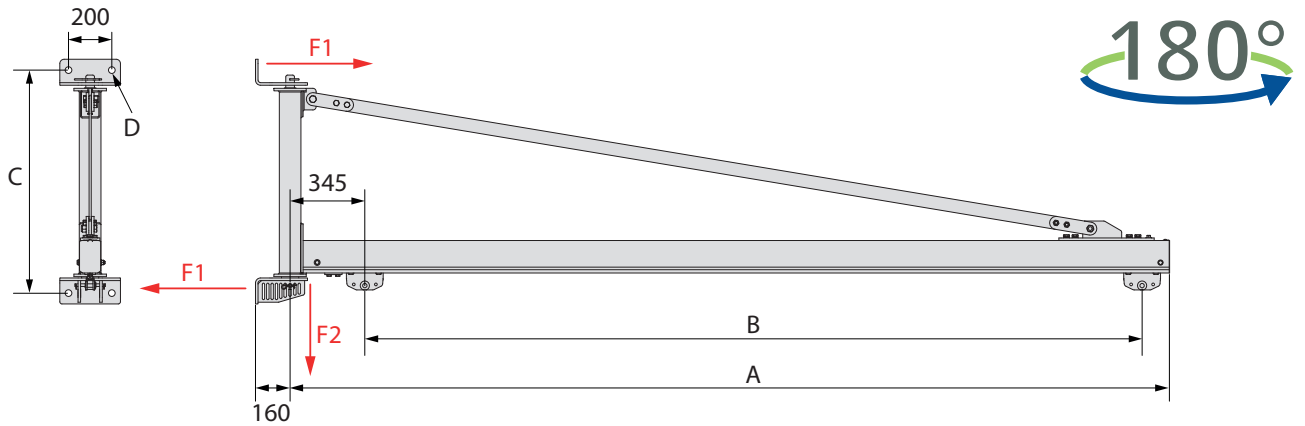
Aluminium jib cranes

Potence murale

Wall slewing jib crane



450 Kg

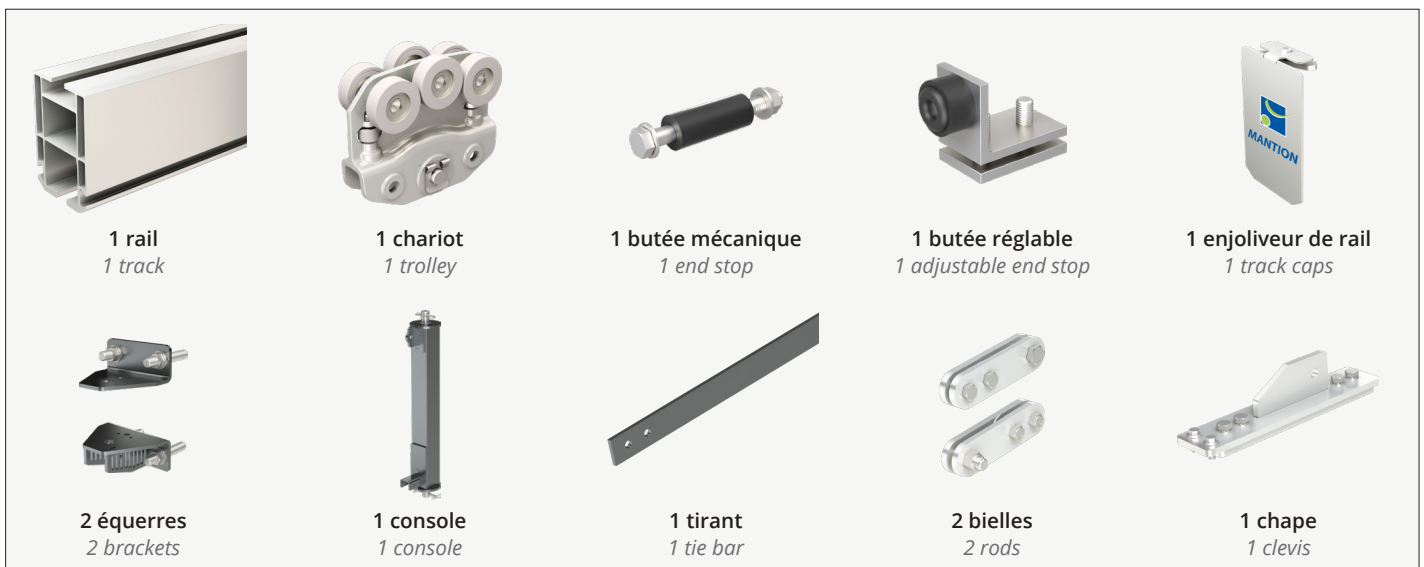


| Référence Item.Nr | Portée A Span (mm) | Course utile B Utility displacement (mm) | C (mm) | D (mm) | F1 (daN) | F2 (daN) | Profil Profile |
|--|--------------------------|--|--------|--------|----------|----------|-------------------|
| Potence murale 8m/min - Wall slewing jib crane 8m/min | | | | | | | |
| PTP450-2M-8 | 2000 | 1590 | 1030 | Ø30 | 1058,3 | 515,7 | 30600 |
| PTP450-3M-8 | 3000 | 2590 | | | 1607,2 | 527,2 | |
| PTP450-4M-8 | 4000 | 3590 | | | 2195,2 | 554,9 | |
| PTP450-5M-8 | 5000 | 4590 | | | 2805,0 | 576,2 | |

| | | | | | | | |
|--|------|------|------|-----|--------|-------|-------|
| Potence murale 16m/min - Wall slewing jib crane 16m/min | | | | | | | |
| PTP450-2M-16 | 2000 | 1590 | 1030 | Ø30 | 1311,1 | 625,7 | 30600 |
| PTP450-3M-16 | 3000 | 2590 | | | 1986,6 | 637,2 | |
| PTP450-4M-16 | 4000 | 3590 | | | 2701,0 | 664,9 | |

Potence murale comprenant :

Wall slewing jib crane including:

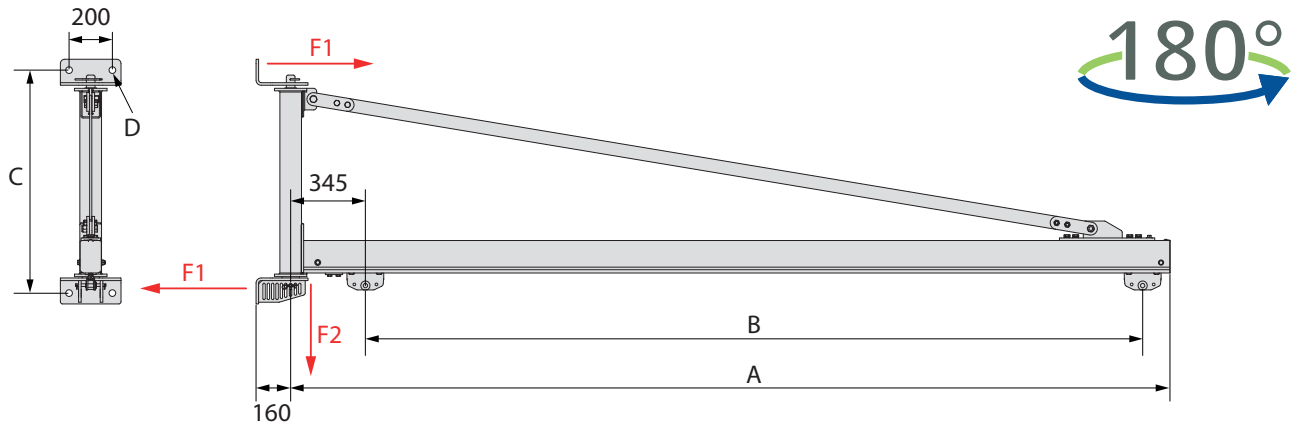


Potence murale

Wall slewing jib crane



600 Kg

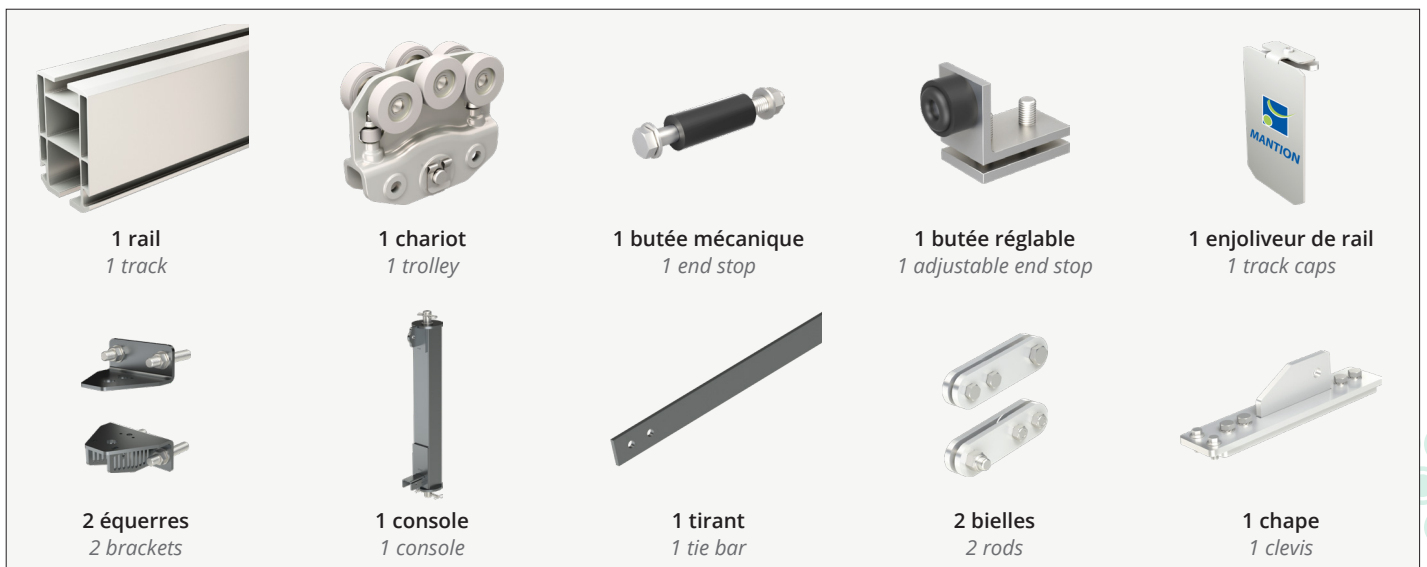


| Référence Item.Nr | Portée A Span (mm) | Course utile B Utility displacement (mm) | C (mm) | D (mm) | F1 (daN) | F2 (daN) | Profil Profile |
|--|--------------------------|--|--------|--------|----------|----------|-------------------|
| Potence murale 8m/min - Wall slewing jib crane 8m/min | | | | | | | |
| PTP600-2M-8 | 2000 | 1590 | 1030 | Ø30 | 1403,1 | 665,7 | 30600 |
| PTP600-3M-8 | 3000 | 2590 | | | 2132,6 | 686,9 | |
| PTP600-4M-8 | 4000 | 3590 | | | 2884,9 | 704,9 | 30700 |

| | | | | | | | |
|--|------|------|------|-----|--------|-------|-------|
| Potence murale 16m/min - Wall slewing jib crane 16m/min | | | | | | | |
| PTP600-2M-16 | 2000 | 1590 | 1030 | Ø30 | 1746,8 | 817,7 | 30800 |
| PTP600-3M-16 | 3000 | 2590 | | | 2652,4 | 841,4 | |

Potence murale comprenant :

Wall slewing jib crane including:



Potence aluminium triangulée

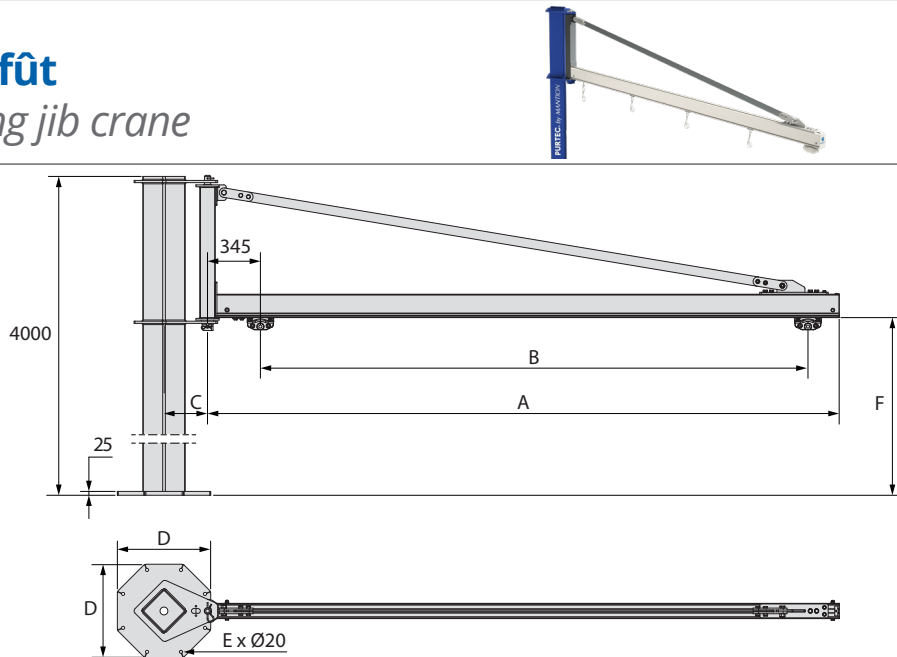
Aluminium jib cranes

Potence sur fût

Column slewing jib crane

75 Kg

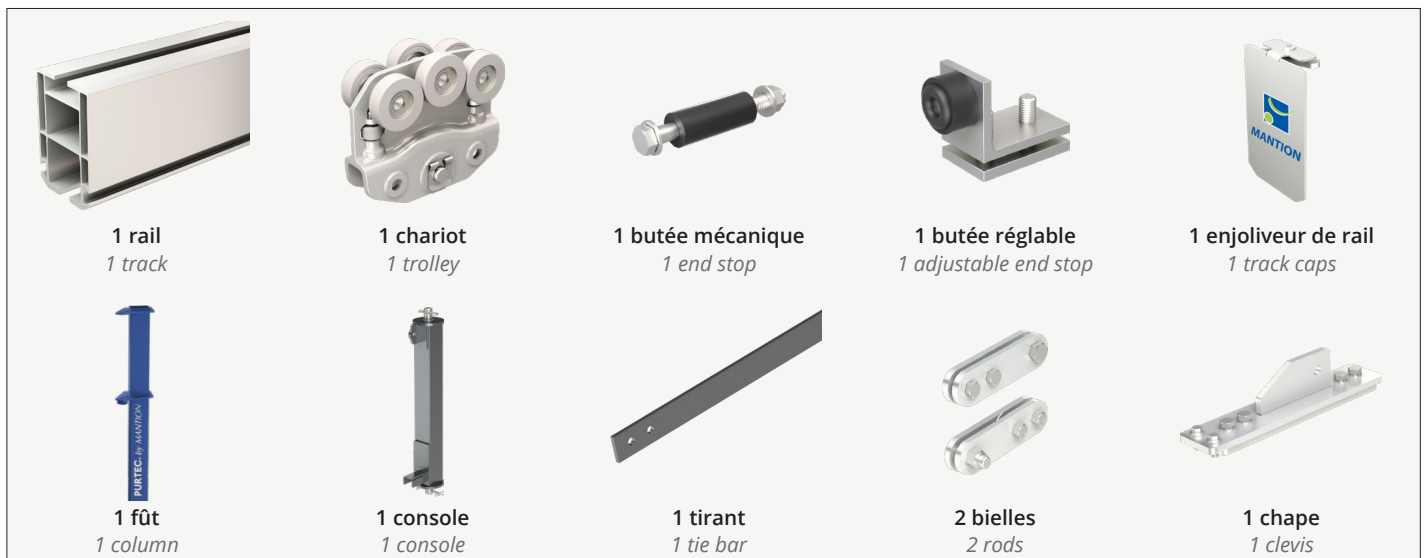
270°



| Référence Item.Nr | Portée A Span (mm) | Course utile B Utility displa- cement (mm) | C (mm) | D (mm) | E (nombre de trous*) | Hauteur sous rail F Height under track (mm) | Hauteur sous rail max Max height under track (mm) | Masse à vide Empty weight (Kg) | Couple de renversement Max. moment (daN.m) | Profil Profile |
|---|--------------------------|---|-----------|-----------|----------------------------|--|--|--------------------------------------|---|-------------------|
| Potence sur fût 8m/min - Column slewing jib crane 8m/min | | | | | | | | | | |
| PFP75-2M-8 | 2000 | 1590 | 245 | 565 | 4 | 3300 | 5300 | 167 | 313 | 30400 |
| PFP75-3M-8 | 3000 | 2590 | | | | | 4500 | 174 | 475 | |
| PFP75-4M-8 | 4000 | 3590 | 251 | 3800 | 212 | | 668 | 30500 | | |
| PFP75-5M-8 | 5000 | 4590 | 280 | 5300 | 295 | | 869 | | | |
| PFP75-6M-8 | 6000 | 5590 | | 600 | 8 | | 5000 | 313 | 1127 | 30600 |
| Potence sur fût 16m/min - Column slewing jib crane 16m/min | | | | | | | | | | |
| PFP75-2M-16 | 2000 | 1590 | 245 | 565 | 4 | 3300 | 5300 | 167 | 327 | 30400 |
| PFP75-3M-16 | 3000 | 2590 | | | | | 4500 | 174 | 496 | |
| PFP75-4M-16 | 4000 | 3590 | 251 | 3800 | 212 | | 695 | 30500 | | |
| PFP75-5M-16 | 5000 | 4590 | 280 | 5300 | 295 | | 904 | | | |
| PFP75-6M-16 | 6000 | 5590 | | 600 | 8 | | 5000 | 313 | 1168 | 30600 |

Potence sur fût comprenant :
Column slewing jib crane including:

* Nombre de trous
Number of holes

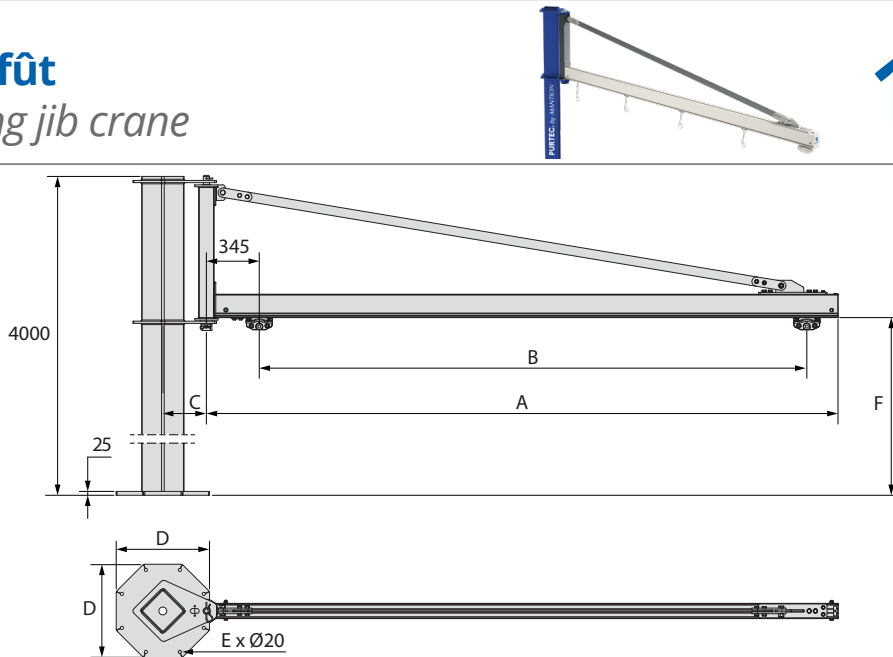


Potence sur fût

Column slewing jib crane

150 Kg

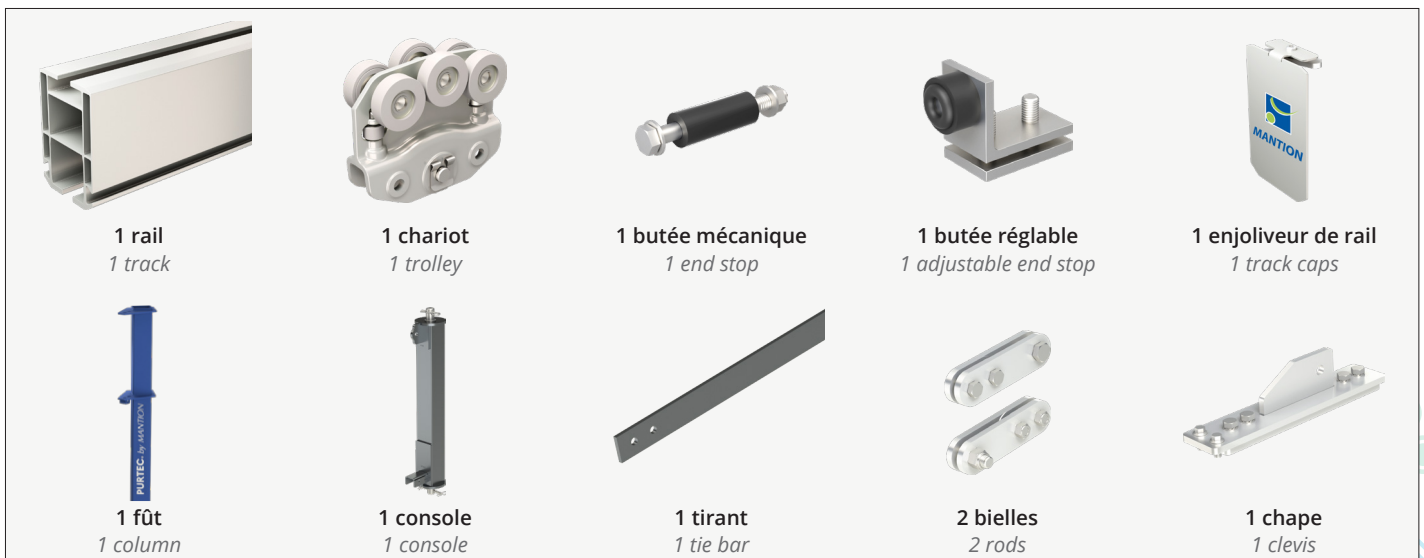
270°



| Référence Item.Nr | Portée A Span (mm) | Course utile B Utility displa- cement (mm) | C (mm) | D (mm) | E (nombre de trous*) | Hauteur sous rail F Height under track (mm) | Hauteur sous rail max Max height under track (mm) | Masse à vide Empty weight (Kg) | Couple de renversement Max. moment (daN.m) | Profil Profile |
|---|--------------------------|---|-----------|-----------|----------------------------|--|--|--------------------------------------|---|-------------------|
| Potence sur fût 8m/min - Column slewing jib crane 8m/min | | | | | | | | | | |
| PFP150-2M-8 | 2000 | 1590 | 245 | 565 | 4 | 3300 | 5100 | 167 | 567 | 30400 |
| PFP150-3M-8 | 3000 | 2590 | 280 | 600 | 8 | | 5300 | 278 | 874 | 30500 |
| PFP150-4M-8 | 4000 | 3590 | | | | 3100 | 320 | 1573 | 30600 | |
| PFP150-5M-8 | 5000 | 4590 | | | | | 5100 | 437 | 1945 | |
| PFP150-6M-8 | 6000 | 5590 | 315 | 800 | | | | | | |
| Potence sur fût 16m/min - Column slewing jib crane 16m/min | | | | | | | | | | |
| PFP150-2M-16 | 2000 | 1590 | 245 | 565 | 4 | 3300 | 5100 | 170 | 596 | 30500 |
| PFP150-3M-16 | 3000 | 2590 | 280 | 600 | 8 | | 5300 | 278 | 916 | 30600 |
| PFP150-4M-16 | 4000 | 3590 | | | | 3100 | 320 | 1643 | 30700 | |
| PFP150-5M-16 | 5000 | 4590 | | | | | 5100 | 444 | 2063 | |
| PFP150-6M-16 | 6000 | 5590 | 315 | 800 | | | | | | |

Potence sur fût comprenant :
Column slewing jib crane including:

* Nombre de trous
Number of holes



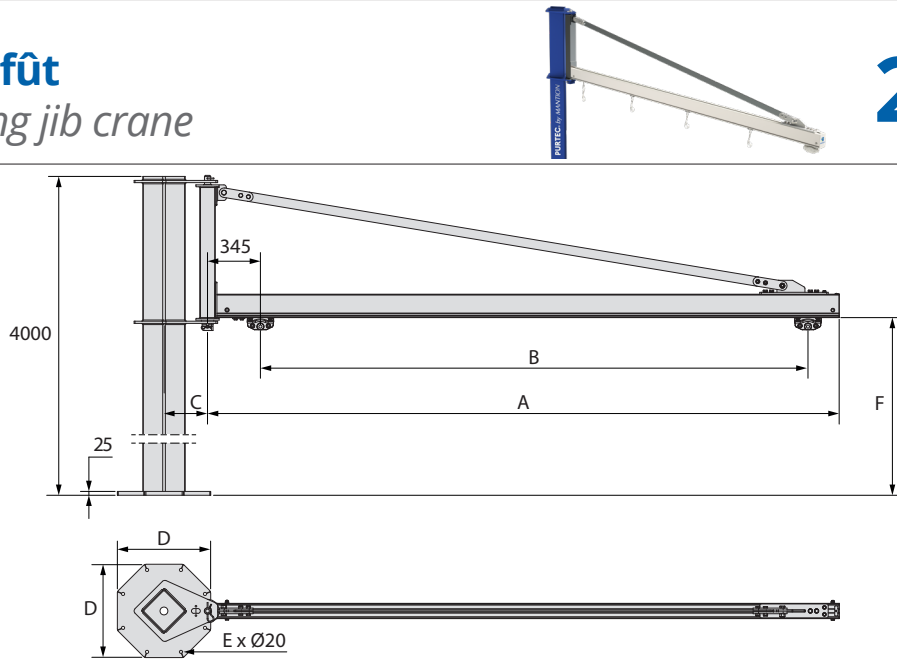
Potence aluminium triangulée

Aluminium jib cranes

Potence sur fût

Column slewing jib crane

225 Kg



270°

| Référence Item.Nr | Portée A Span (mm) | Course utile B Utility displa- cement (mm) | C (mm) | D (mm) | E (nombre de trous*) | Hauteur sous rail F Height under track (mm) | Hauteur sous rail max Max height under track (mm) | Masse à vide Empty weight (Kg) | Couple de renversement Max. moment (daN.m) | Profil Profile |
|---|--------------------------|---|-----------|-----------|----------------------------|--|--|--------------------------------------|---|-------------------|
| Potence sur fût 8m/min - Column slewing jib crane 8m/min | | | | | | | | | | |
| PFP225-2M-8 | 2000 | 1590 | 251 | 565 | 4 | 3300 | 5300 | 195 | 830 | 30500 |
| PFP225-3M-8 | 3000 | 2590 | 280 | 600 | 8 | | | 3100 | 278 | |
| PFP225-4M-8 | 4000 | 3590 | 315 | 800 | | 309 | 1732 | | 30600 | |
| PFP225-5M-8 | 5000 | 4590 | | | | 425 | 2210 | | | |
| PFP225-6M-8 | 6000 | 5590 | | | | 4500 | 444 | 2723 | 30700 | |
| Potence sur fût 16m/min - Column slewing jib crane 16m/min | | | | | | | | | | |
| PFP225-2M-16 | 2000 | 1590 | 251 | 565 | 4 | 3300 | 5300 | 198 | 879 | 30600 |
| PFP225-3M-16 | 3000 | 2590 | 280 | 600 | 8 | | | 3100 | 283 | |
| PFP225-4M-16 | 4000 | 3590 | 315 | 800 | | 414 | 1834 | | 30700 | |
| PFP225-5M-16 | 5000 | 4590 | | | | 431 | 2340 | | | |
| PFP225-6M-16 | 6000 | 5590 | | | | 4500 | 452 | 2891 | 30800 | |

Potence sur fût comprenant :
Column slewing jib crane including:

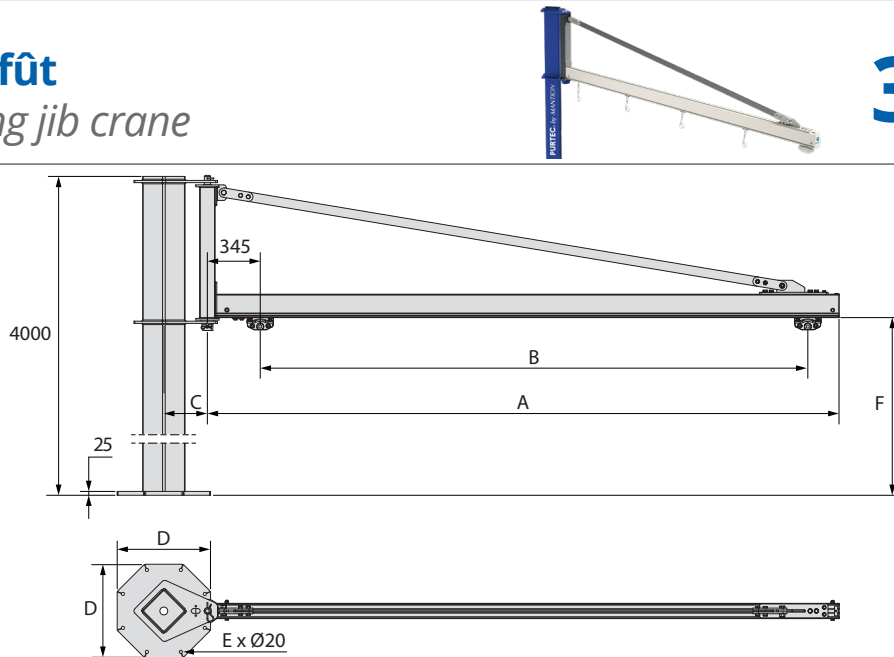
* Nombre de trous
Number of holes



Potence sur fût

Column slewing jib crane

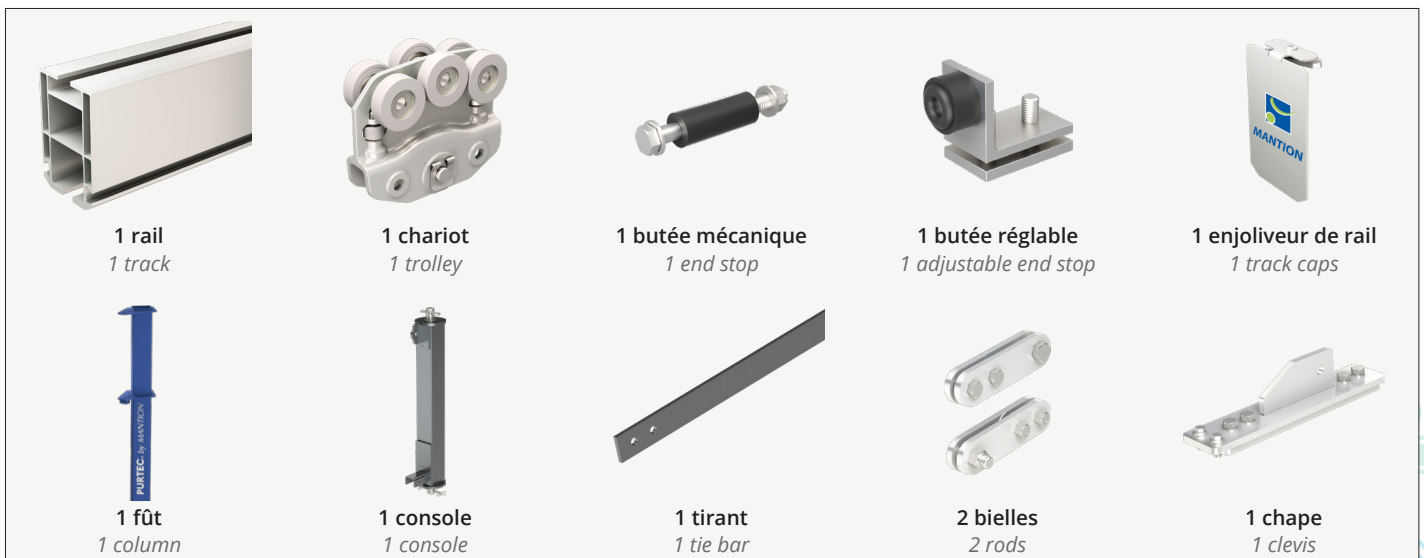
350 Kg



| Référence Item.Nr | Portée A Span (mm) | Course utile B Utility displa- cement (mm) | C (mm) | D (mm) | E (nombre de trous*) | Hauteur sous rail F Height under track (mm) | Hauteur sous rail max Max height under track (mm) | Masse à vide Empty weight (Kg) | Couple de renversement Max. moment (daN.m) | Profil Profile |
|---|--------------------------|---|-----------|-----------|----------------------------|--|--|--------------------------------------|---|-------------------|
| Potence sur fût 8m/min - Column slewing jib crane 8m/min | | | | | | | | | | |
| PFP350-2M-8 | 2000 | 1590 | 280 | 600 | 8 | 3100 | 5100 | 286 | 1295 | 30600 |
| PFP350-3M-8 | 3000 | 2590 | 315 | 800 | | | | 402 | 1944 | |
| PFP350-4M-8 | 4000 | 3590 | | | | | | 414 | 2588 | |
| PFP350-5M-8 | 5000 | 4590 | 350 | 900 | | | 16 | 3800 | 439 | 3274 |
| PFP350-6M-8 | 6000 | 5590 | 350 | 900 | 16 | 5100 | 607 | 4086 | 30800 | |
| Potence sur fût 16m/min - Column slewing jib crane 16m/min | | | | | | | | | | |
| PFP350-2M-16 | 2000 | 1590 | 280 | 600 | 8 | 3100 | 5100 | 286 | 1362 | 30600 |
| PFP350-3M-16 | 3000 | 2590 | 315 | 800 | | | | 402 | 2044 | |
| PFP350-4M-16 | 4000 | 3590 | | | | | | 418 | 2735 | |
| PFP350-5M-16 | 5000 | 4590 | 350 | 900 | | | 16 | 3800 | 439 | 3436 |
| PFP350-6M-16 | 6000 | 5590 | 350 | 900 | 16 | 5100 | 607 | 4280 | 30800 | |

Potence sur fût comprenant :
Column slewing jib crane including:

* Nombre de trous
Number of holes

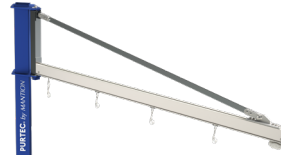


Potence aluminium triangulée

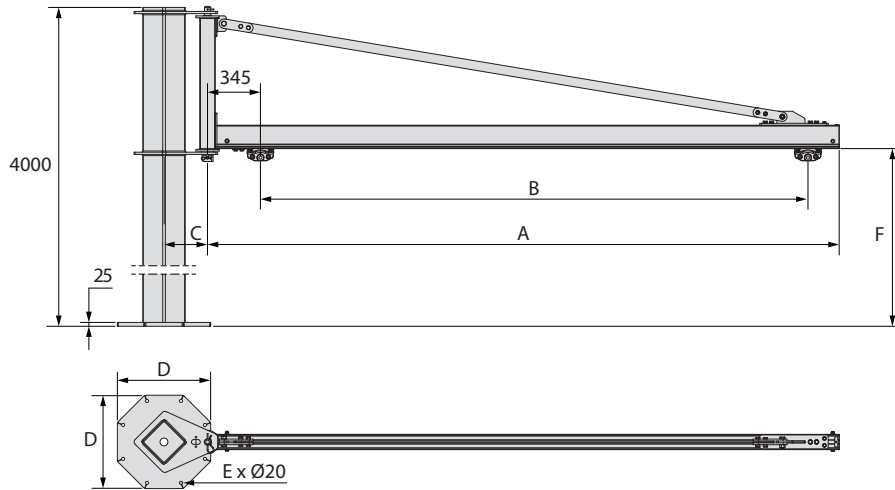
Aluminium jib cranes

Potence sur fût

Column slewing jib crane



450 Kg



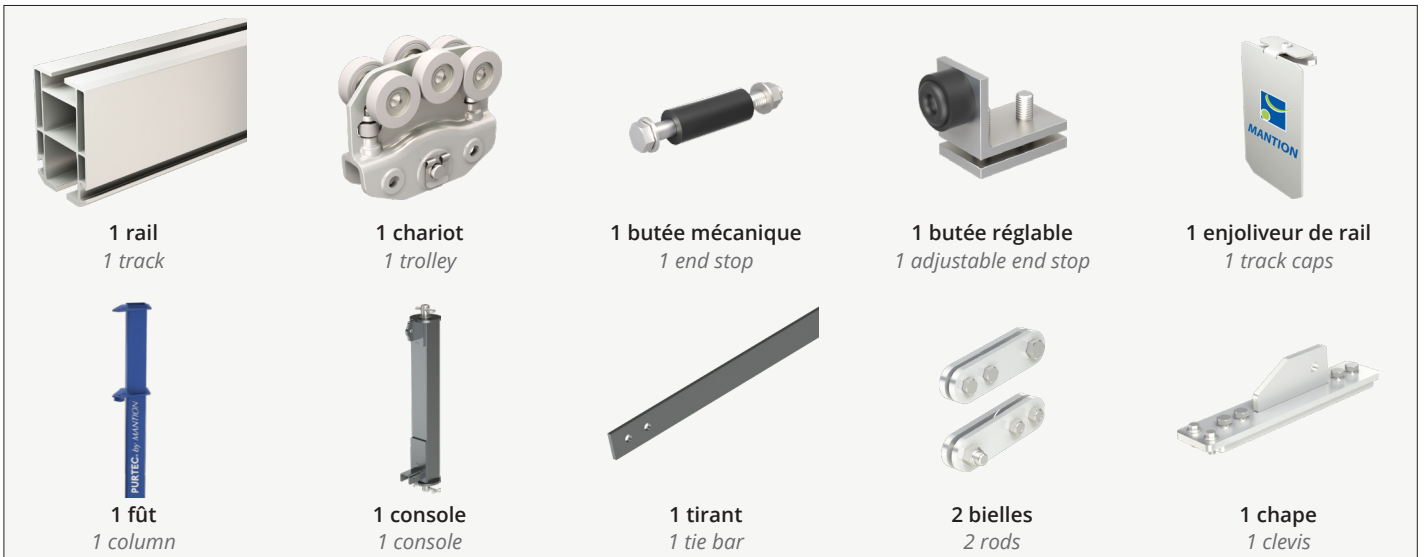
| Référence Item.Nr | Portée A Span (mm) | Course utile B Utility displa- cement (mm) | C (mm) | D (mm) | E (nombre de trous*) | Hauteur sous rail F Height under track (mm) | Hauteur sous rail max Max height under track (mm) | Masse à vide Empty weight (Kg) | Couple de renversement Max. moment (daN.m) | Profil Profile |
|---|--------------------------|---|-----------|-----------|----------------------------|--|--|--------------------------------------|---|-------------------|
| Potence sur fût 8m/min - Column slewing jib crane 8m/min | | | | | | | | | | |
| PFP450-2M-8 | 2000 | 1590 | 280 | 600 | 8 | 3100 | 5100 | 286 | 1640 | 30600 |
| PFP450-3M-8 | 3000 | 2590 | 315 | 800 | | | | 402 | 2455 | |
| PFP450-4M-8 | 4000 | 3590 | 350 | 900 | | | 16 | 4400 | 425 | 3275 |
| PFP450-5M-8 | 5000 | 4590 | 350 | 900 | 16 | 5100 | 591 | 4205 | 30800 | |

| | | | | | | | | | | |
|---|------|------|-----|-----|---|------|------|-----|------|-------|
| Potence sur fût 16m/min - Column slewing jib crane 16m/min | | | | | | | | | | |
| PFP450-2M-16 | 2000 | 1590 | 280 | 600 | 8 | 3100 | 5100 | 286 | 1726 | 30600 |
| PFP450-3M-16 | 3000 | 2590 | 315 | 800 | | | | 402 | 2583 | |
| PFP450-4M-16 | 4000 | 3590 | 315 | 800 | | | 4400 | 425 | 3444 | 30700 |

* Nombre de trous
Number of holes

Potence sur fût comprenant :

Column slewing jib crane including:

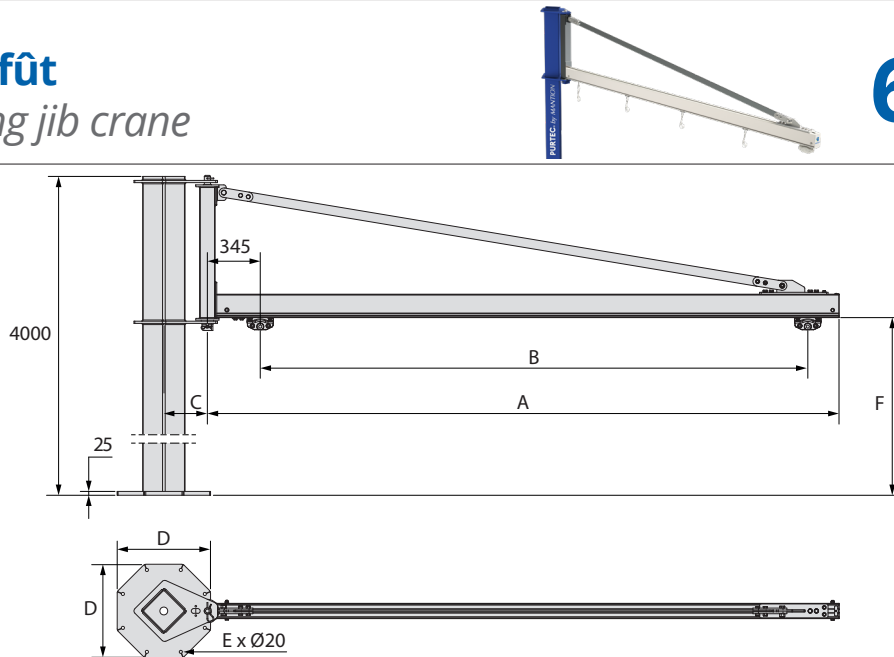


Potence sur fût

Column slewing jib crane

600 Kg

270°



| Référence Item.Nr | Portée A Span (mm) | Course utile B Utility displacement (mm) | C (mm) | D (mm) | E (nombre de trous*) | Hauteur sous rail F Height under track (mm) | Hauteur sous rail max Max height under track (mm) | Masse à vide Empty weight (Kg) | Couple de renversement Max. moment (daN.m) | Profil Profile |
|---|--------------------------|--|-----------|-----------|----------------------------|---|--|--------------------------------------|---|-------------------|
| Potence sur fût 8m/min - Column slewing jib crane 8m/min | | | | | | | | | | |
| PFP600-2M-8 | 2000 | 1590 | 315 | 800 | 8 | 3100 | 5100 | 391 | 2194 | 30600 |
| PFP600-3M-8 | 3000 | 2590 | | | | | | 407 | 3221 | |
| PFP600-4M-8 | 4000 | 3590 | 350 | 900 | 16 | | | 570 | 3331 | 30700 |

| | | | | | | | | | | |
|---|------|------|-----|-----|---|------|------|-----|------|------|
| Potence sur fût 16m/min - Column slewing jib crane 16m/min | | | | | | | | | | |
| PFP600-2M-16 | 2000 | 1590 | 315 | 800 | 8 | 3100 | 5100 | 396 | 2323 | 3800 |
| PFP600-3M-16 | 3000 | 2590 | | | | | | 414 | 3414 | |

* Nombre de trous
Number of holes

Potence sur fût comprenant :
Column slewing jib crane including:

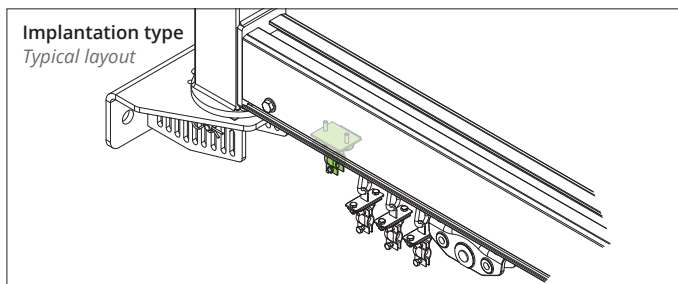
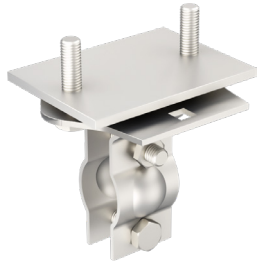


Chariot porte câble rond / plat

Round / flat cable carrier

Point fixe câble rond 9454R

Fixed point for round cable 9454R



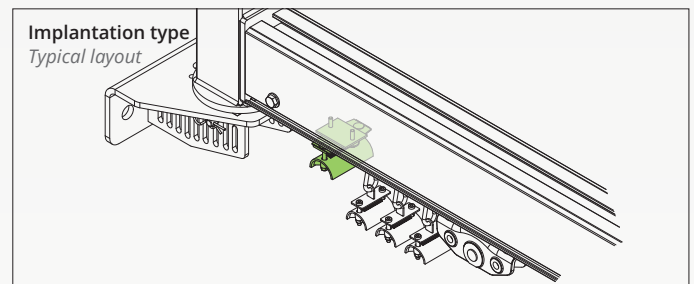
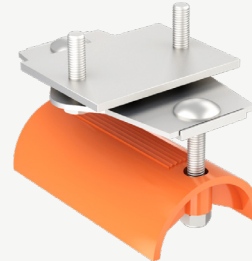
Point fixe porte câble rond à utiliser pour la voie de roulement et les poutres.

Fixed point for round cable, to be used for the running way and cranes.

| Ref Item.Nr | Charge Load |
|----------------|----------------|
| 9454R | 10 Kg |

Point fixe câble plat 9454PS

Fixed point for flat cable 9454PS



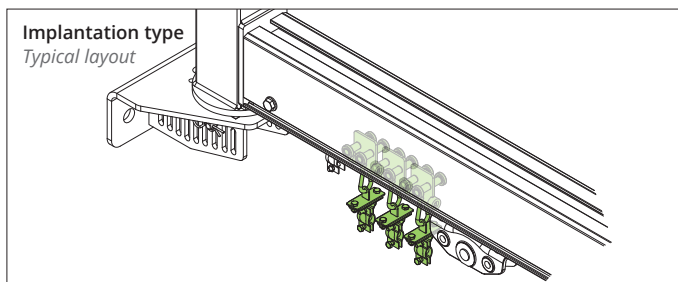
Point fixe porte câble plat à utiliser pour la voie de roulement et les poutres.

Fixed point for flat cable, to be used for the running way and cranes.

| Ref Item.Nr | Charge Load |
|----------------|----------------|
| 9454PS | 10 Kg |

Chariot porte câble rond 30350PCR

Round cable carrier 30350PCR



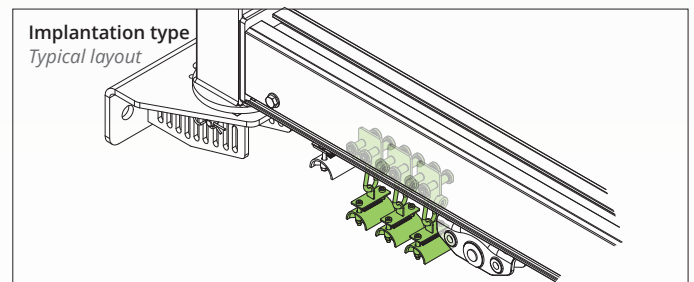
Chariot porte câble rond à utiliser pour la voie de roulement et les poutres.

Round cable carrier, to be used for the running way and cranes.

| Ref Item.Nr | Charge Load |
|----------------|----------------|
| 30350PCR | 10 Kg |

Chariot porte câble plat 30350PCP

Flat cable carrier 30350PCP



Chariot porte câble plat à utiliser pour la voie de roulement et les poutres.

Flat cable carrier, to be used for the running way and cranes.

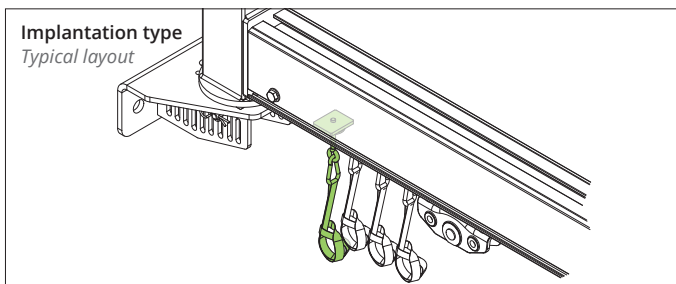
| Ref Item.Nr | Charge Load |
|----------------|----------------|
| 30350PCP | 10 Kg |

Chariot porte tube

Vaccum hose carier

Point fixe porte tube 9454T

Vaccum hose fixed point 9454T



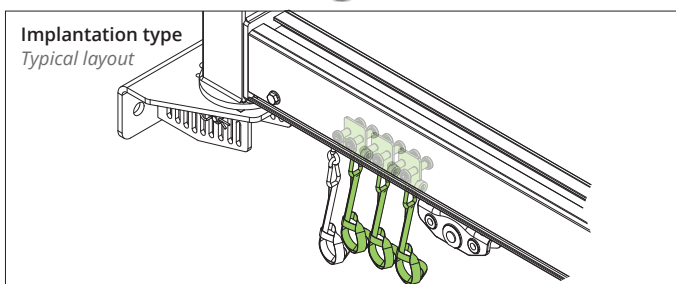
Point fixe porte tube à utiliser pour la voie de roulement et les poutres.

Vaccum hose fixed point, to be used for the running way and cranes.

| Ref Item.Nr | Charge Load |
|----------------|----------------|
| 9454T | 5 Kg |

Chariot porte tube 30350PT

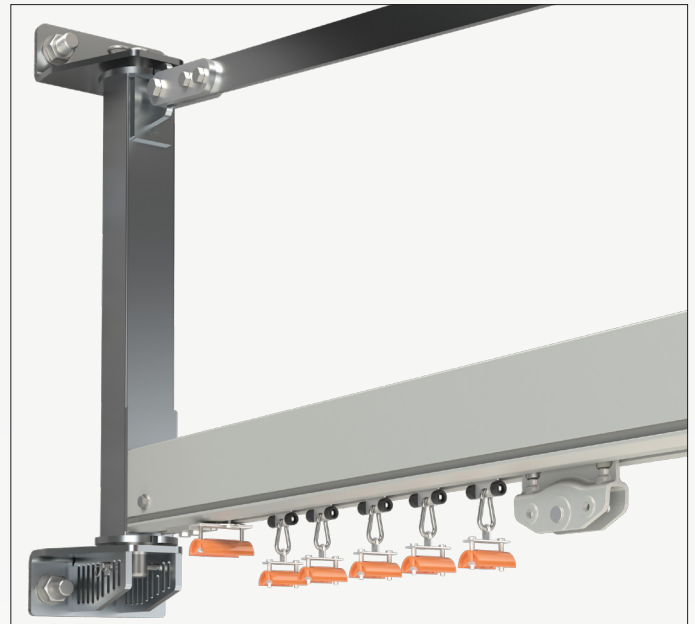
Vaccum hose carrier 30350PT



Chariot porte tube à vide à utiliser pour la voie de roulement et les poutres.

Vaccum hose carrier, to be used for the running way and cranes.

| Ref Item.Nr | Charge Load |
|----------------|----------------|
| 30350PT | 5 Kg |

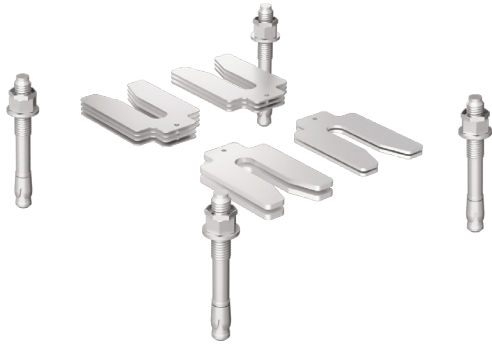


Kit de chevillage pour fût

Anchor for pillar jib cranes

Chevillage mécanique PFP-KM4

Mechanical anchor PFP-KM4



Kit de chevillage mécanique 4 ancrages comprenant :

- 4 chevilles mécaniques
- 4 câles - épaisseur : 1 mm
- 3 câles - épaisseur : 2 mm
- 2 câles - épaisseur : 3 mm
- 2 câles - épaisseur : 5 mm

Mechanical anchor kit including:

- 4 mechanical anchors
- 4 shims - thickness: 1 mm
- 3 shims - thickness: 2 mm
- 2 shims - thickness: 3 mm
- 2 shims - thickness: 5 mm

Chevillage mécanique PFP-KM8

Mechanical anchor PFP-KM8



Kit de chevillage mécanique 8 ancrages comprenant :

- 8 chevilles mécaniques
- 5 câles - épaisseur : 1 mm
- 4 câles - épaisseur : 2 mm
- 3 câles - épaisseur : 3 mm
- 2 câles - épaisseur : 5 mm

Mechanical anchor kit including:

- 8 mechanical anchors
- 5 shims - thickness: 1 mm
- 4 shims - thickness: 2 mm
- 3 shims - thickness: 3 mm
- 2 shims - thickness: 5 mm

Chevillage chimique PFP-KC4

Chemical anchor PFP-KC4



Kit de chevillage chimique 4 ancrages comprenant :

- 4 chevilles chimiques + 1 cartouche de scellement chimique
- 4 câles - épaisseur : 1 mm
- 3 câles - épaisseur : 2 mm
- 2 câles - épaisseur : 3 mm
- 2 câles - épaisseur : 5 mm

Chemical anchor kit including:

- 4 chemical anchors + 1 cartridge
- 4 shims - thickness: 1 mm
- 3 shims - thickness: 2 mm
- 2 shims - thickness: 3 mm
- 2 shims - thickness: 5 mm

Chevillage chimique PFP-KC8

Chemical anchor PFP-KC8



Kit de chevillage chimique 8 ancrages comprenant :

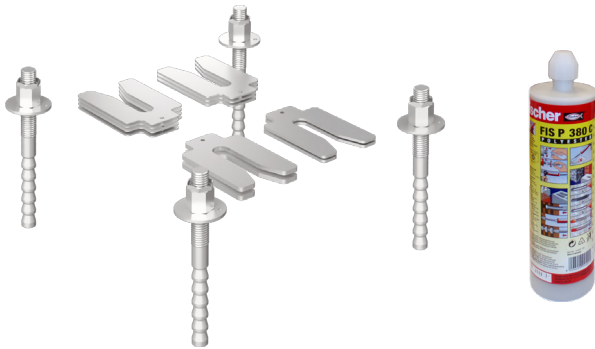
- 8 chevilles chimiques + 1 cartouche de scellement chimique
- 5 câles - épaisseur : 1 mm
- 4 câles - épaisseur : 2 mm
- 3 câles - épaisseur : 3 mm
- 2 câles - épaisseur : 5 mm

Chemical anchor kit including:

- 8 chemical anchors + 1 cartridge
- 5 shims - thickness: 1 mm
- 4 shims - thickness: 2 mm
- 3 shims - thickness: 3 mm
- 2 shims - thickness: 5 mm

Chevillage chimique renforcé PFP-KCR4

Chemical anchor increase PFP-KCR4



- Kit de chevillage chimique renforcé 4 ancrages comprenant :
- 4 chevilles chimiques renforcées + 1 cartouche de scellement chimique
 - 4 câles - épaisseur : 1 mm
 - 3 câles - épaisseur : 2 mm
 - 2 câles - épaisseur : 3 mm
 - 2 câles - épaisseur : 5 mm

Chemical anchor increase kit including:

- 4 chemical anchor increases + 1 cartridge
- 4 shims - thickness: 1 mm
- 3 shims - thickness: 2 mm
- 2 shims - thickness: 3 mm
- 2 shims - thickness: 5 mm

Pistolet PFP-KPH

Gun PFP-KPH



Pistolet pour cartouche chimique.
Gun for chemical cartridge.

Chevillage chimique renforcé PFP-KCR8

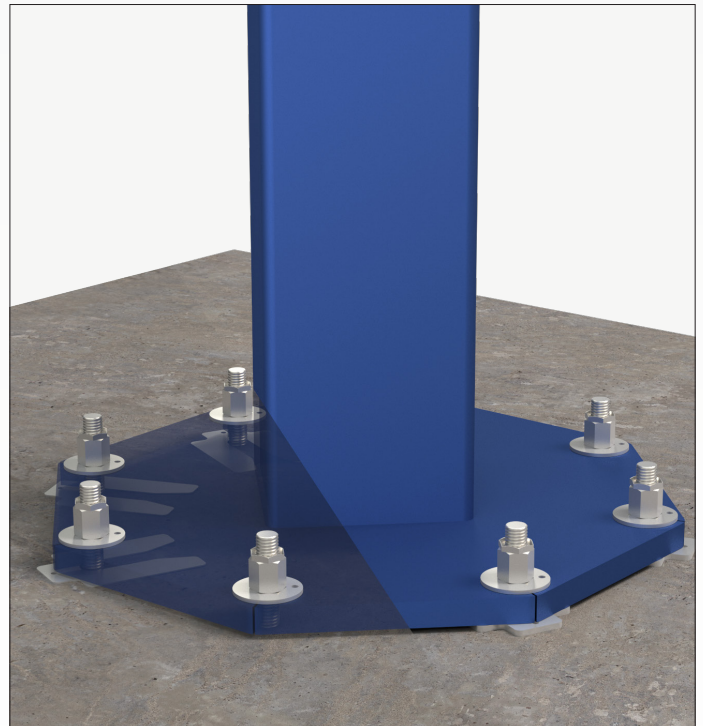
Chemical anchor increase PFP-KCR8



- Kit de chevillage chimique renforcé 8 ancrages comprenant :
- 8 chevilles chimiques renforcées + 1 cartouche de scellement chimique
 - 5 câles - épaisseur : 1 mm
 - 4 câles - épaisseur : 2 mm
 - 3 câles - épaisseur : 3 mm
 - 2 câles - épaisseur : 5 mm

Chemical anchor increase kit including:

- 8 chemical anchor increases + 1 cartridge
- 5 shims - thickness: 1 mm
- 4 shims - thickness: 2 mm
- 3 shims - thickness: 3 mm
- 2 shims - thickness: 5 mm



Kit de maintenance

Maintenance kit

Kit de maintenance PTP-KM1

Maintenance kit PTP-KM1



Kit de maintenance comprenant 2 bagues de guidage Ø25.

Maintenance kit with two rings Ø25.

Kit de maintenance PTP-KM2

Maintenance kit PTP-KM2



Kit de maintenance comprenant 2 bagues de guidage Ø40.

Maintenance kit with two rings Ø40.

Kit de maintenance PTP-KM3

Maintenance kit PTP-KM3



Kit de maintenance comprenant 2 bagues de guidage Ø25 avec un axe.

Maintenance kit with two rings Ø25 and one axle.

Kit de maintenance PTP-KM4

Maintenance kit PTP-KM4



Kit de maintenance comprenant 2 bagues de guidage Ø40 avec un axe.

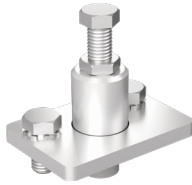
Maintenance kit with two rings Ø40 and one axle.

Accessoires

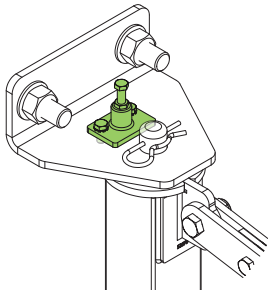
Accessories

Ralentisseur PTP-ACC1

Rotation slowing device PTP-ACC1



Implantation type
Typical layout

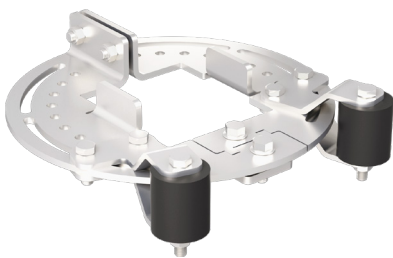


Accessoire permettant de durcir la rotation de la potence en cas de forte charge ou de longue portée.

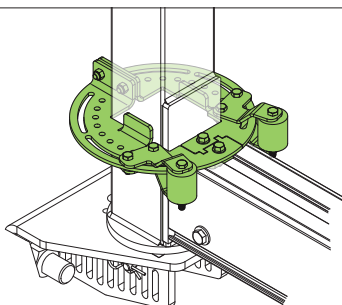
Accessories which allows you to increase rotation resistance for high load and big span.

Butée angulaire PTP-ACC2

Adjustable rotation stop PTP-ACC2



Implantation type
Typical layout



Accessoire permettant de limiter l'angle de rotation.

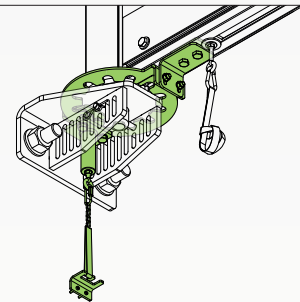
Accessories which allows you to limit rotation.

Indexage de potence PTP-ACC3

Locking device multiposition PTP-ACC3



Implantation type
Typical layout



Accessoire permettant d'indexer la potence dans une position parking.

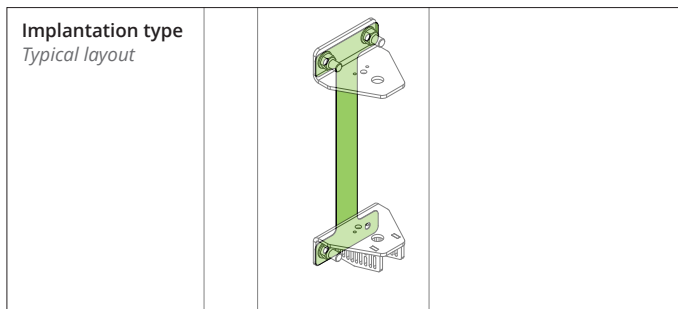
Accessories which allows you to lock the device on multiposition.

Gabarits de perçage

Drilling templates

Gabarit de perçage PTP-GAB1

Drilling templates PTP-GAB1

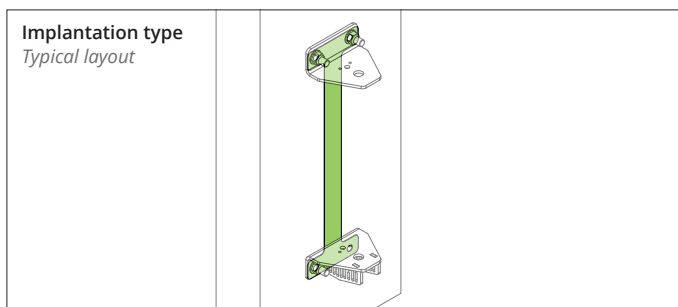


Gabarit permettant le positionnement des équerres de la potence murale.

Drilling template for fixing bracket. Used for wall slewing jib cranes.

Gabarit de perçage PTP-GAB2

Drilling templates PTP-GAB2



Gabarit permettant le positionnement des équerres de la potence murale.

Drilling template for fixing bracket. Used for wall slewing jib cranes.



Vidéos de montage et notices

Mounting videos and installation instructions

Retrouvez nos vidéos de montage et nos notices de montage sur :
handling.mantion.com

Our mounting videos and our installation instructions are available on:
handling.mantion.com

Notices de montage
Installation instructions



Potence murale
Wall slewing jib crane



Potence sur fût
Column slewing jib crane

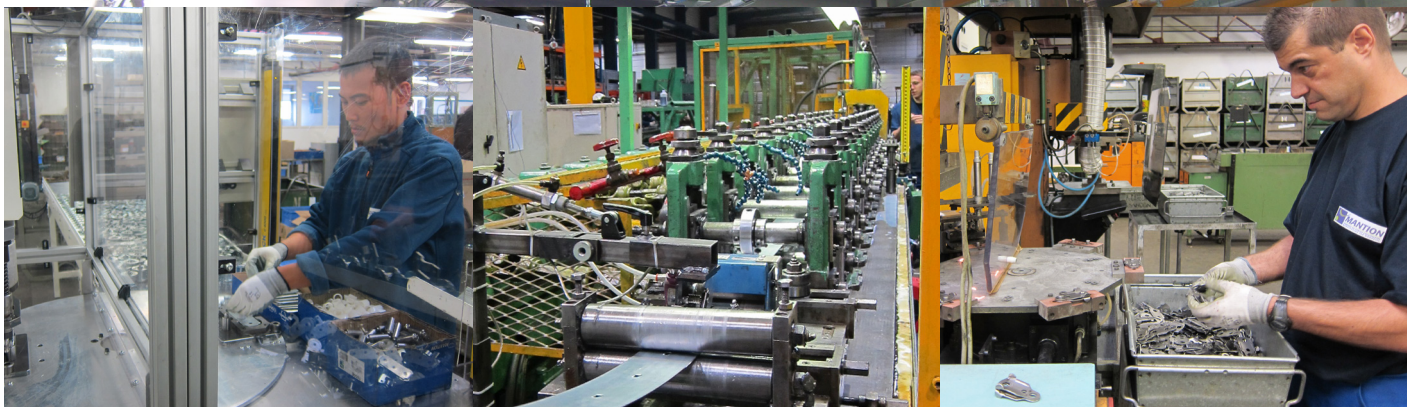
Vidéos montage
Mounting videos



Potence murale
Wall slewing jib crane



Potence sur fût
Column slewing jib crane



PURTEC by MANTION c'est aussi :

PURTEC by MANTION is also:

PURTEC by MANTION propose une large gamme de poutres
roulantes aluminium.

DEMANDEZ NOTRE catalogue 832C

*PURTEC by MANTION offers also a large range of aluminium
cranes.*

ASK OUR catalogue 832C



Catalogue 832C
Catalogue 832C



Poutres roulantes ACIER et INOX :
STEEL and STAINLESS STEEL cranes:



Potences ACIER et INOX :
STEEL and STAINLESS STEEL jibs:



Autres

Other

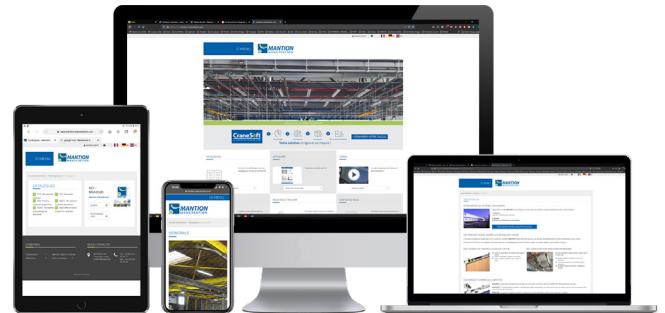
handling.mantion.com

Notre programme de calcul sera bientôt disponible sur handling.mantion.com et vous permettra d'élaborer votre poutre roulante.

Demandez-nous votre mot de passe/ Login pour vous y connecter et avoir accès aux fiches techniques.

Our program to calculate your crane will be available soon on handling.mantion.com

Ask us for Login and password in order to use it and have access to the online technical documentation.



Grâce à son profil HERCULE, PURTEC by MANTION propose aussi une large gamme de matériel de monorail :

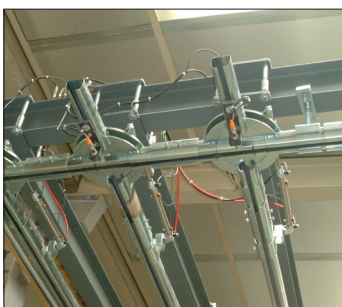
- convoyeur motorisé, stations élévatrices...
- aiguillages, plaques tournantes, distributeurs indexés...

DEMANDEZ NOTRE CATALOGUE 821

Thanks to its HERCULE track, PURTEC by MANTION offers also a large range of material for monorail:

- motorised conveyors, drop sections...
- switches, turn-tables...

ASK OUR CATALOGUE 821





MANTION® SAS

7 rue Gay Lussac | FRANCE - 25000 Besançon
Tel. + 33 3 81 50 56 77 | Fax. + 33 3 81 53 29 76
E-mail : mantion@mantion.com



Allemagne / Autriche

Germany / Austria

Mantion Baubeschläge GMBH

Dieselstraße 18
D-42579 HEILIGENHAUS
Tél. + 49 2056 58 26 90
Fax. + 49 2056 58 26 99
Email : info@mantion.de
www.mantion.de

Moyen Orient

Middle East

Dubaï Branch Office

Jafza South, unit no. S101 23 O 032,
Jebel Ali Free Zone, Dubai, UAE
Dubai & Bahrain : Tél. +971 56 174 58 44
Reste du Moyen Orient : +971 56 739 66 11
Email : export@mantion.com
www.mantion.com

Asie du Sud-Est

South-East Asia

Mantion South-East Asia

Sovereign Plaza Lantai 8 Unit D E
Jl. TB Simatupang No.Kav. 36, Kec. Cilandak,
Jakarta Selatan, 12430
INDONESIA
Email : export@mantion.com
www.mantion.com

Europe de l'Est

East Europe

Mantion Polska

ul Boruty 2a
PL-03 769 WARSZAWA
Tél. + 48 22 818 77 22
Fax. + 48 22 818 99 78
Email : biuro@valcomp.com.pl
www.valcomp.com.pl

Inde

India

Mumbai Branch Office

G-19, T.V. Estate, 248/A, S.K. Ahire Marg. Worli
Mumbai - 400030. INDIA
Mobile. +91 (0) 9819 30 38 78
Email : support.india@mantion.com
www.mantion.com

Amérique du Nord

North America

Mantion Canada

12-360 boul. Séminaire N
Saint-Jean-sur-Richelieu
Québec J3B 5L1
Tél. + 1 (450) 529 1315
E-mail : contact@mantion-na.com
www.mantion.ca

Mantion USA

10-34 44th Drive. 2nd Floor.
Long Island City
11101 NEW YORK
Tél. + 1 (475) 289-0254
E-mail : contact@mantion-us.com
www.mantion.us

UN NOUVEAU REGARD SUR LA MANUTENTION AÉRIENNE
A NEW GLANCE AT THE MANUEL OPERATED HANDLING SYSTEM